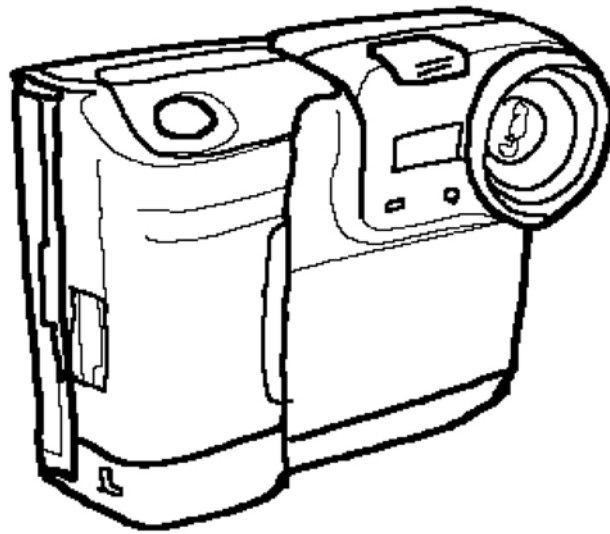
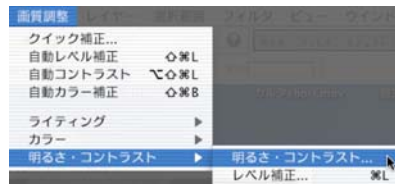


# 写真から「手がき風の線画」をつくろう

Adobe Photoshop Elements (アドビフォトショップエレメンツ) 2.0



## 1. 元にする写真を明るくする



「画質調整」メニューから→「明るさ・コントラスト」→「明るさ・コントラスト」をえらびます。

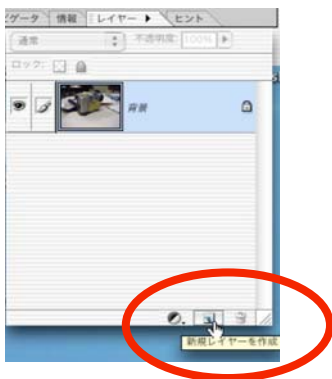


「明るさ」を大きくします。



写真が明るくなりました。

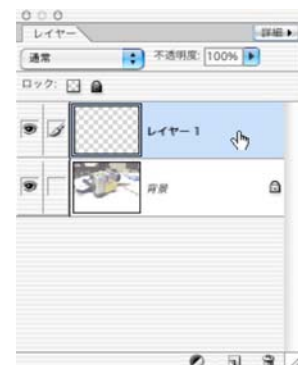
## 2. したがき用のレイヤーを作る



レイヤーブラウザの右下の「新規レイヤーを作成」をクリックします。

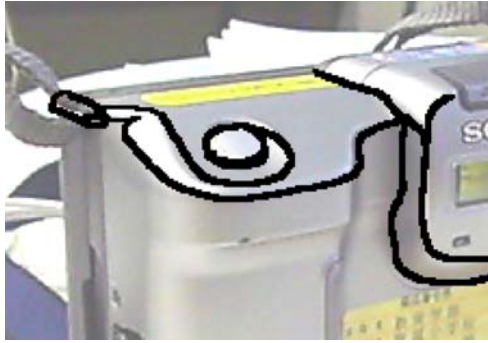


元にする写真の上に「レイヤー1」ができます。

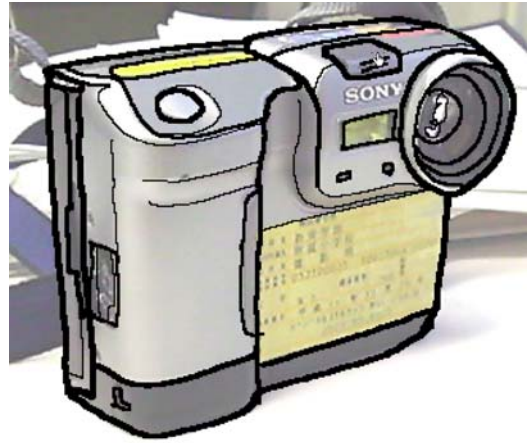


「レイヤー1」を選んで準備完了です。

### 3, えんぴつツールでトレースする



えんぴつツールを選んで  
線をひいていきます。  
通常は3ピクセルくらいの  
太さでいいでしょう。

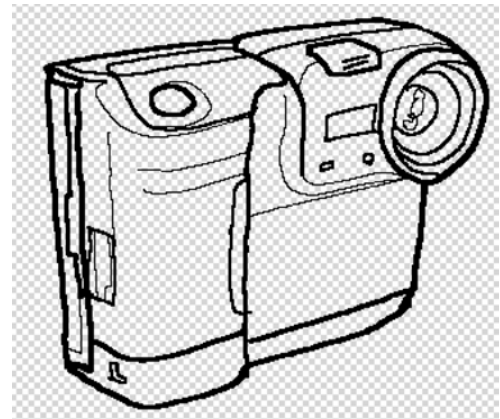


線の太さを変えた方が  
メリハリのきいた絵になります。

### 4, 元の写真のレイヤーを削除する

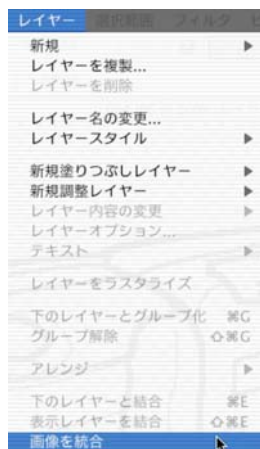


レイヤーブラウザから  
元の写真のレイヤーを選びます。  
レイヤーメニューから  
「レイヤーの削除」を実行します。

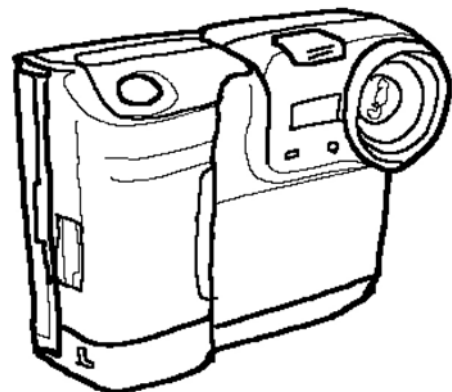


元の写真が消えます。

### 5, 画像を統合して完成させる



レイヤーメニューから  
「画像を統合」を実行します。



完成了。ファイルメニューから  
「別名で保存」を選んで保存します。